

Steelcase®



18-0100108

**Ology**  
Mesa y Bench regulables en altura

Visite [www.steelcase.es](http://www.steelcase.es)

 [facebook.com/steelcase.Espana](https://facebook.com/steelcase.Espana)  [twitter.com/steelcaseEspana](https://twitter.com/steelcaseEspana)  [youtube.com/SteelcaseTV](https://youtube.com/SteelcaseTV)

Concepto y Diseño / Steelcase  
16-E000047 08/18 © 2016 Steelcase Inc. Reservados todos los derechos. Todas las especificaciones sujetas a cambio sin previo aviso.  
Impreso en papel reciclado en un 60% como mínimo. Cert no. BV-COC-858659. Impreso en Francia por OTT Imprimeurs – Wasselonne.



**Steelcase**



## Haciendo del espacio de trabajo un lugar más saludablemente consciente

En cualquier lugar de trabajo, lo fundamental es la salud y el bienestar de los trabajadores. Un espacio de trabajo saludable protege la inversión más significativa de las compañías asegurando la productividad, la eficiencia, y la innovación en el entorno de trabajo.

Ology™ es la primera solución de mesas que apoya la fisiología y la biología de los usuarios para hacer del espacio de trabajo un lugar más saludable.





## El espacio de trabajo saludable: un reto global

El bienestar es un reto dual. Retos físicos, dolores de espalda y cuello provocados por los efectos dañinos del estrés repetitivo y los efectos a largo plazo de los estilos de vida sedentarios son solo una parte. Los trabajadores también están incrementando su movilidad, comparten mesas, colaboran constantemente y están expuestos a millones de microorganismos presentes en las superficies de trabajo.

Estos ataques a la fisiología y a la biología de los usuarios tienen como resultado un incremento en el absentismo y en la incapacidad crónica, así como una disminución de la productividad y de las capacidades de la organización.

Una solución de mesas de trabajo que se preocupe de la fisiología y la biología de los trabajadores es un activo clave.

# 72%

de los trabajadores serán móviles en el año 2020<sup>1</sup>.

# 300 MILLONES

de europeos sufren desórdenes y dolencias musculoesqueléticas crónicas.<sup>2</sup>

# 70%

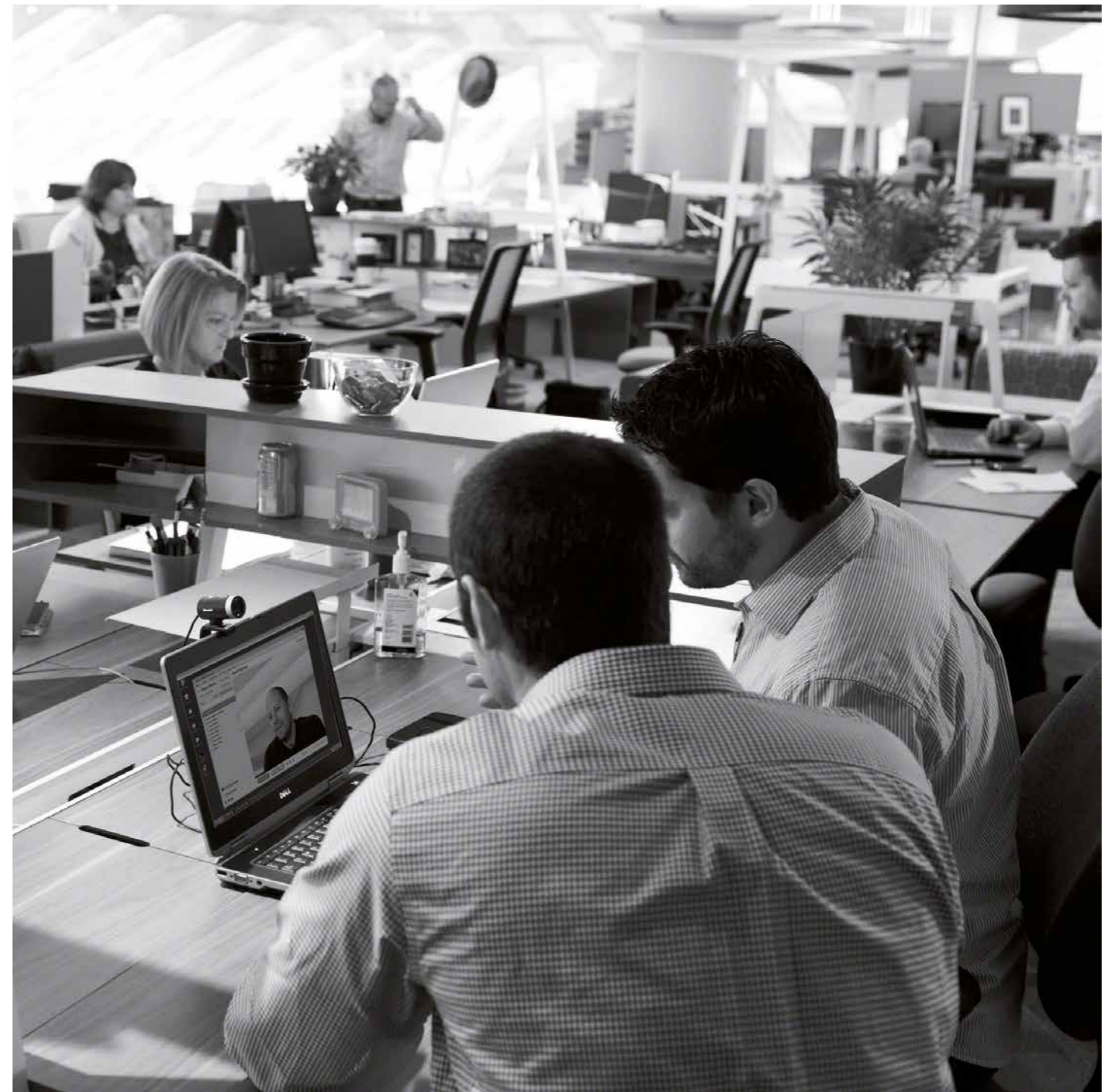
de los trabajadores de UK declaran seguir trabajando aunque se encuentren enfermo<sup>3</sup> y la mismo tiempo son los europeos que más días de baja se toman por enfermedad.<sup>4</sup>

<sup>1</sup> International Data Corporation (IDC), 2015

<sup>2</sup> Brain, Mind and Pain, 2015

<sup>3</sup> Aviva UK Health, 2017

<sup>4</sup> Cloudbooking, 2016





## Opciones de bienestar

Todos los aspectos de Ology han sido diseñados para fomentar el movimiento y el bienestar del usuario, incluidas dos opciones de controlador, Simple Touch y Active Touch, que permiten a los usuarios mover la mesa hacia arriba o hacia abajo sin esfuerzo y sin apartar la vista del trabajo. Además, se desarrolló la aplicación Rise para supervisar y fomentar el movimiento y disfrutar así de una experiencia más saludable, más feliz y más productiva en el lugar de trabajo.



18-0105958 | BENCH OLOGY ELÉCTRICO (ZW/AK), PANTALLA PARTITO (AT17), ARCHIVO SHARE IT (WY/AK), PUENTE PARA MONITOR



18-0105971

### ACTIVE TOUCH

Active Touch recuerda a los usuarios que cambien de postura con Active Motion: sutiles movimientos de la mesa para animar a los usuarios a moverse a lo largo del día. Los usuarios pueden crear un perfil con alturas de la mesa predeterminadas e intervalos preferidos para sentarse o estar de pie.



18-0105970

### SIMPLE TOUCH

Simple Touch permite realizar ajustes intuitivos: los trabajadores podrán cambiar de forma rápida y silenciosa de postura tocando el controlador en la dirección en que les gustaría mover la mesa. Disponible en superficies antimicrobianas para favorecer un entorno más saludable.

## 10 HORAS 70%

de los trabajadores de oficinas permanecen sentados de media 10 horas cada día y un 70% de ese tiempo sentados lo pasan en sus puestos de trabajo.

*Oxford University Press, 2015*

### Beneficios del cambio de postura:

- incrementa el nivel de energía
- mejora la productividad
- reduce los desórdenes musculoesqueléticos
- disminuye las posibilidades de aumento de peso y el riesgo cardiovascular

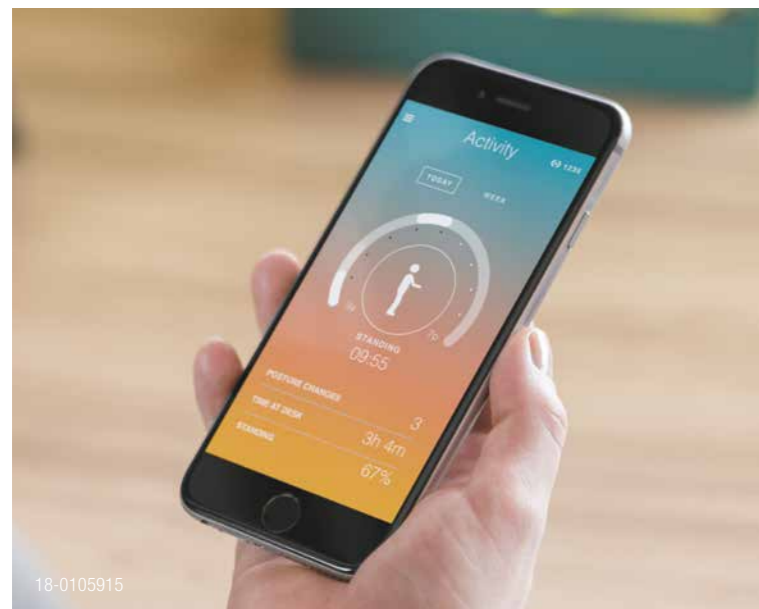
Conozca más beneficios relacionados con el cambio de postura visitando [www.steelcase.es/ology](http://www.steelcase.es/ology)



## Asistente para mesas ajustables en altura

Los usuarios pasan una buena parte de su vida en el trabajo, a menudo sentados durante muchas horas seguidas, día tras día. Por eso Steelcase desarrolló la aplicación Rise, que facilita a los usuarios tomar las riendas del bienestar en su lugar de trabajo.

Cuando los usuarios conectan su aplicación Rise a cualquier mesa compatible, las configuraciones guardadas se aplican automáticamente. De este modo los usuarios ahorran tiempo y preocupaciones, independientemente del edificio de oficinas o campus en el que estén trabajando. Con la supervisión de la postura y la actividad y la opción de configurar recordatorios de movimiento a lo largo del día, los usuarios disfrutarán de unas jornadas laborales más saludables, más felices y más productivas.



### CÓMO FUNCIONA

Sincronizar. Conecte su teléfono a través de Bluetooth.  
Guardar. Guarde sus preferencias de ajuste de la mesa.  
Mover. Configure recordatorios para cambiar de postura.  
Supervisar. Supervise la actividad a lo largo del tiempo.

### PRIVACIDAD

La aplicación Rise no recopila, almacena ni comparte información personal o de la mesa con su empresa, con Steelcase o con terceros. Se trata del dispositivo, la aplicación y la información de los usuarios, de nadie más.

La aplicación se puede encontrar en [www.steelcase.com/ology](http://www.steelcase.com/ology) o en la App Store o Google Play

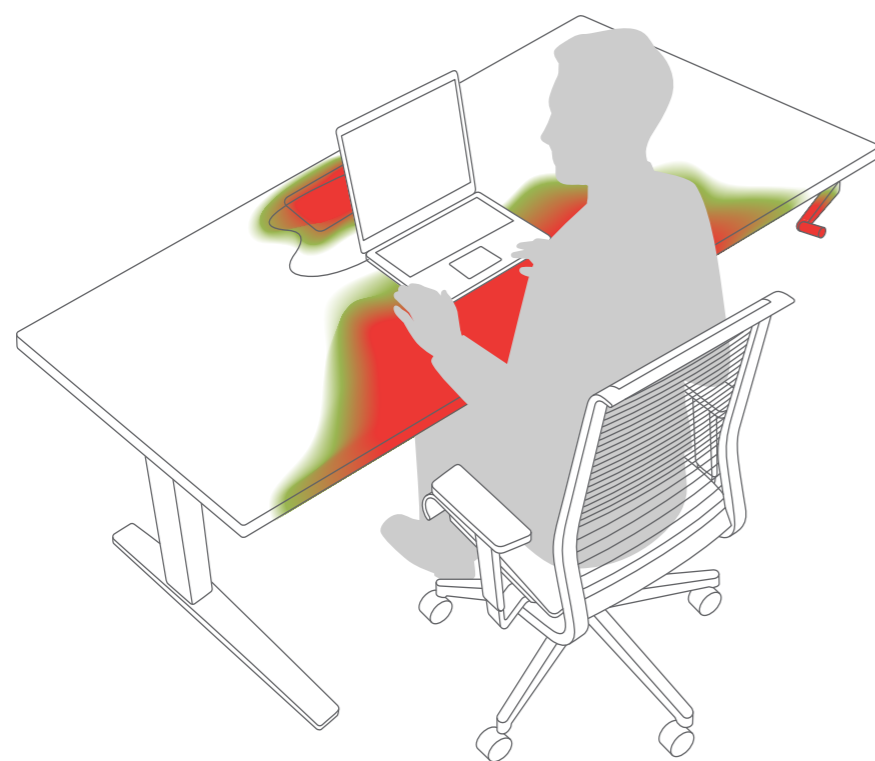




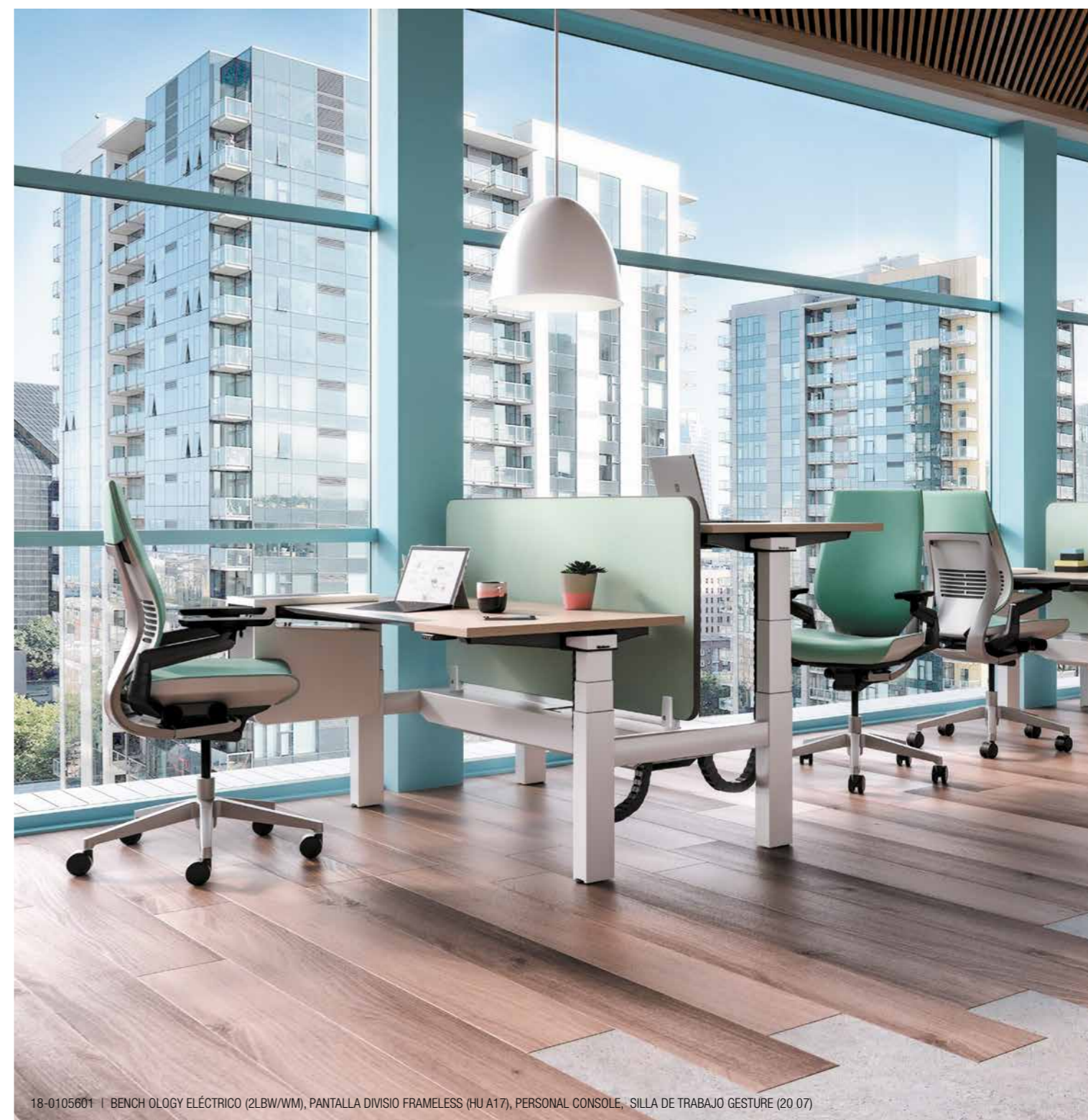
## Beneficio biológico, espacio de trabajo saludable

Los microbios pueblan los escritorios y el 80% de las infecciones se transmite por contacto. Ology utiliza Batiblock®, un sistema natural de protección antimicrobiana de gran eficiencia integrada en el moldeado de los componentes de la mesa.

Esta protección antimicrobiana de larga duración se incorpora en las zonas que son tocadas con mayor frecuencia por el usuario -Tapas de electrificación, manivelas crank, controladores de elevación y cantos suaves- para dar soporte al bienestar de cada usuario de nuestras mesas Ology.



Most frequently touched points on a workstation



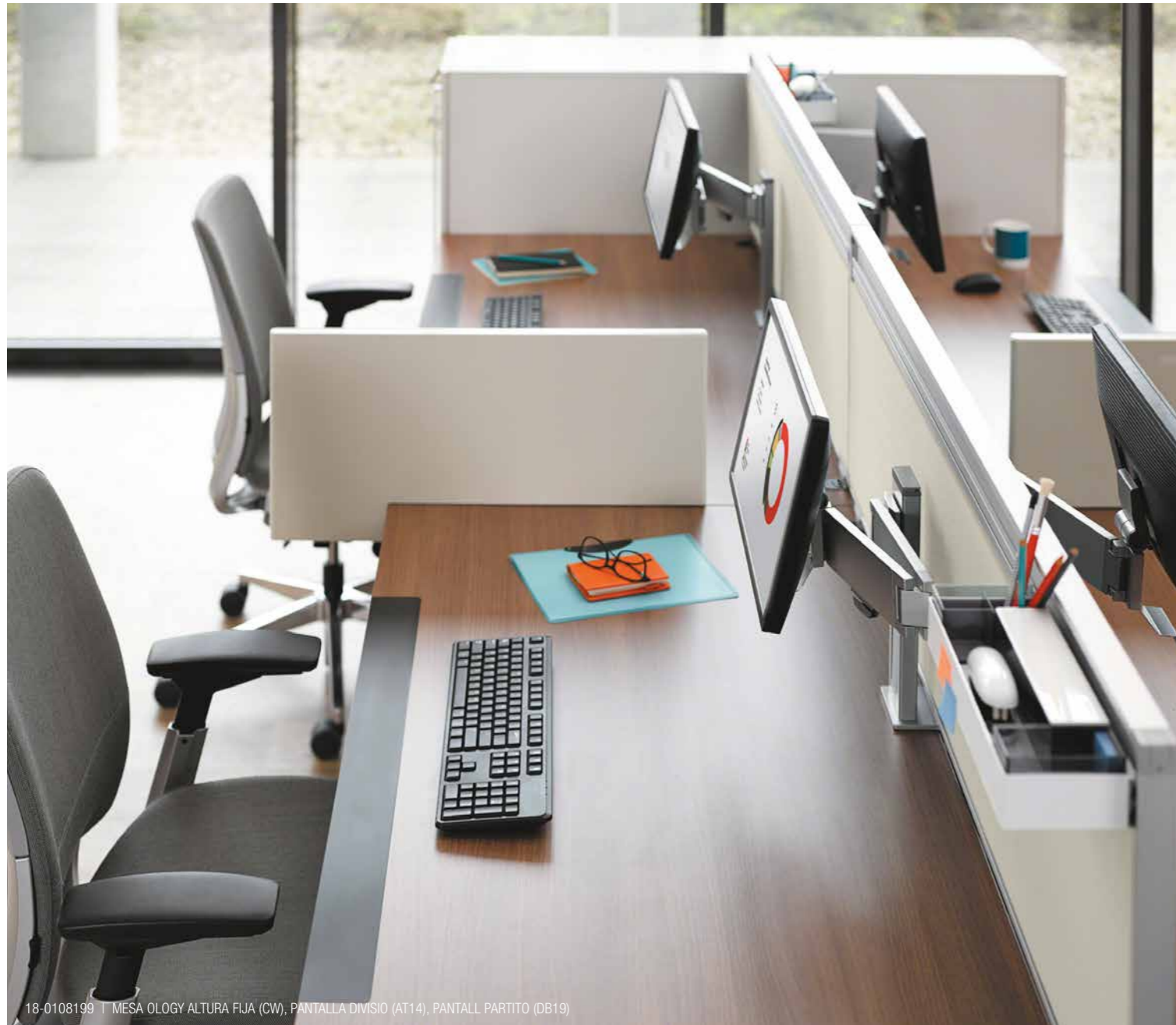
18-0105601 | BENCH OLOGY ELÉCTRICO (2LBW/WM), PANTALLA DIVISIO FRAMELESS (HU A17), PERSONAL CONSOLE, SILLA DE TRABAJO GESTURE (20 07)



## Ergonomía a medida de las necesidades individuales

Diferentes modos y estilos de trabajo requieren soluciones ergonómicas diferentes, Ology responde a ellas de forma adecuada. Raíles integrados que permiten brazos ajustables de soporte de pantallas, iluminación y accesorios de trabajo. Pantallas de privatización.

Acceso sencillo a potencia y datos. Las amplias posibilidades de configuración de Ology hacen fácil la adaptación precisa y ergonómica a cualquier usuario.



18-0108199 T MESA OLOGY ALTURA FIJA (CW), PANTALLA DIVISIO (AT14), PANTALL PARTITO (DB19)



### CANTO SUAVE

Reduce significativamente la presión en los antebrazos y disminuye la fatiga en hombros y cuello.



### EL RAIL INTEGRADO

soporta accesorios de trabajo, brazos soporte de pantalla, iluminación y pantallas de privatización que reducen el desorden y aumentan la productividad.



### TAPA DE ACCESO A LA ELECTRIFICACIÓN

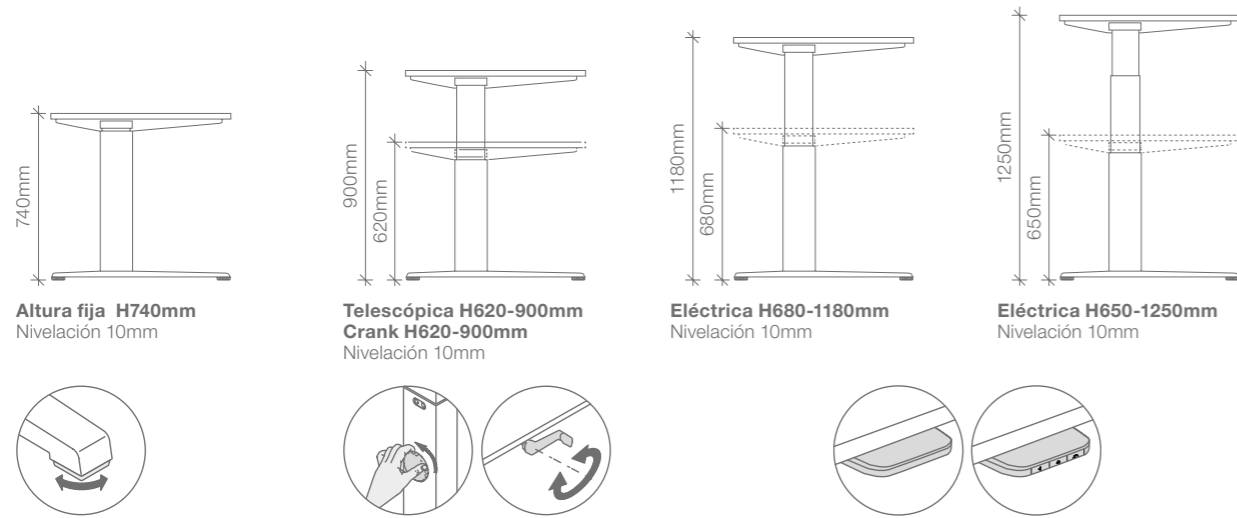
Permite un fácil acceso a las conexiones de potencia y datos.



### EL TABLERO DESLIZANTE

ofrece un acceso rápido y fácil a la electrificación.

MESA



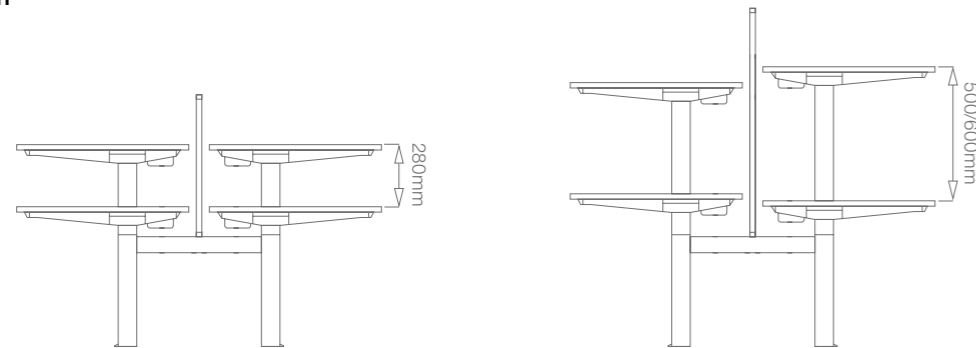
**Altura fija H740mm**  
Nivelación 10mm

**Telescópica H620-900mm**  
**Crank H620-900mm**  
Nivelación 10mm

**Eléctrica H680-1180mm**  
Nivelación 10mm

**Eléctrica H650-1250mm**  
Nivelación 10mm

BENCH



**Bench Telescópica**  
**Bench Crank**  
H620-900mm  
Nivelación 10mm

**Bench eléctrica**  
H680-1180mm / H650-1250mm  
Nivelación 10mm

ACABADOS

MADERA

- AK Roble claro
- CW Nogal claro
- WY Nieve\*
- 2LBW Wengué arena

TEJIDO

- AT14 Coco
- AT17 Niquel
- HU A17 Menta

PINTURA

- MG Mirlo
- SL Platino metálico
- ZW Nieve texturizado

Los colores son orientativos y pueden variar ligeramente respecto al material real. Acabados mostrados en las imágenes del catálogo. \* con canto láser

DISEÑAR PARA CUMPLIR LOS REQUERIMIENTOS MEDIOAMBIENTALES REQUIERE PENSAMIENTO INNOVADOR Y SOLUCIONES.



CICLO DE VIDA

Durante la fase de desarrollo de nuestros productos consideramos cada etapa del ciclo de vida del producto: desde la extracción de los materiales, la producción, el transporte, el uso y reutilización, hasta el fin de la vida útil del producto.

Gracias a método de Valoración del Ciclo de Vida (VCV), Steelcase cuantifica los impactos medioambientales del producto para establecer el escenario de nuevas mejoras.

Este método está basado en la ISO 14040 y 14044 y ha sido seleccionado por la Unión Europea como método de evaluación medioambiental, permitiéndonos cuantificar el impacto medioambiental de nuestros productos a lo largo de toda la vida útil de los mismos.

MATERIALES

50% materiales reciclados, por peso (30% pre-consumidor + 20% post-consumidor).

Bajas emisiones de formaldehídos para tablero de partículas de acuerdo con la ISO 16000 (<20µg/m3).

Madera procedente de bosques europeos de gestión sostenible.

Evaluación química de materiales durante todo su ciclo de vida. Cartón 100% reciclado y Film LDPE 0% reciclado.

PRODUCCIÓN

Fabricado por Steelcase en Rosenheim (DE).

TRANSPORTE

Hecho en Europa, cerca de los clientes.

Embalaje optimizado para mantener minimizados los volúmenes de transporte y los costes asociados.

USO

Diseñado para una larga vida de producto con partes reemplazables.

Los materiales cumplen estrictamente los criterios de salubridad y calidad del aire interior.

Información sobre mantenimiento del producto disponible bajo petición.

FIN DE VIDA

99% reciclable por peso.

Embalaje de cartón y polietileno de baja densidad 100% reciclable. Rápido y fácil desmontaje.

Partes plásticas marcadas para una rápida identificación y reciclado más efectivo.

Diseñado para asegurar estrategias responsables de fin de uso, reutilización, donación o reciclaje.

CERTIFICACIONES

Para mostrar nuestras mejoras continuas, comunicamos las capacidades medioambientales de Ology a través de etiquetas medioambientales voluntarias y declaraciones medioambientales.

Las acciones y los resultados de sostenibilidad son comunicados en el informe anual de Responsabilidad Social Corporativa Steelcase.

PRODUCTO

EPD - Declaración Ambiental de Producto

PEP - Perfil ambiental de Producto

NF Environnement

NF Office Excellence Certifié

Blauer Engel

SCS Indoor Advantage Gold

Cradle to Cradle (Bronce)

MATERIALES

PEFC - Programa de reconocimiento de sistemas de certificación forestal

E1 - Bajas emisiones de formaldehídos en la madera

FÁBRICAS

ISO 14001 - Sistema de gestión medioambiental

EMAS - Sistema de gestión ecológica Europea

OHSAS 18001 - Sistema de gestión en la valoración de la seguridad y salud ocupacional.

PARA MÁS INFORMACIÓN

Visite [steelcase.es](http://steelcase.es) para descubrir la estrategia única de Ecodiseño de Steelcase.