



FlipTop Twin
灵活地使用空间

Steelcase

观察与洞察



大多数会议用桌都是无法直接配置使用的。



会议室里的缆线管理可能很不方便以及准备不足。

FlipTop Twin 灵活地使用空间

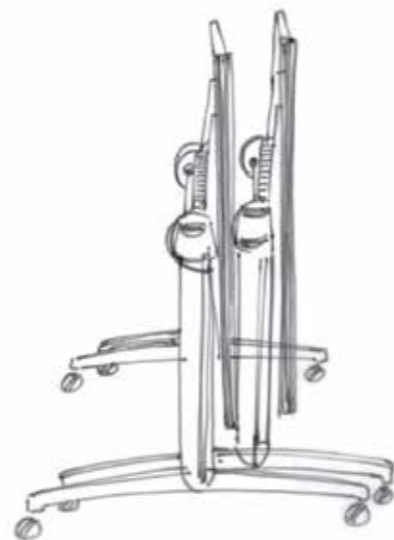
智能家具可以在提高员工工作效率的同时降低房地产成本，通过让会议空间能用于举行多种多样的活动来促进工作场所的多用途性能。

FlipTop Twin在设计过程中特别考虑到了灵活性。一套简单的折迭机制能够实现办公台面的瞬间折迭，创造出一个会议空间。折迭好的设备可以通过滚轮转移，存储便捷且节省空间。

平滑滚动的脚轮有助于会议空间的灵活配置，转眼之间便能调整出适合培训课程、团队合作、小组会议或者讨论会等不同用途的空间。

为什么要选择FlipTop Twin呢？

- 1— 快速和便捷的设置和重新配置
- 2— 提高空间效率
- 3— 综合性电缆管理解决方案





易于重新配置

降低成本在当今严峻的经济环境中非常重要。企业都希望更高效地利用有限的办公空间，并需要会议更加快速高效。

然而团队合作是动态的，需要不同的配置和环境。个体员工可能需要迅速地从U形配置调整成几个独立的小区用于团队合作。

FlipTop Twin 会议桌让空间优化变得轻而易举。利用直观的折迭机制，FlipTop Twin 会议桌安装便捷，用户也可以方便地对其进行重新配置。

只需安装，使用，重新配置然後折疊起來推走。

如何使用



提高空间效率

FlipTop Twin具有灵活性和模块化的特性，可以确保会议空间实现高效利用。未使用的零部件可以整齐地存储起来，以确保工作台面的整洁。



快速而便捷的安装

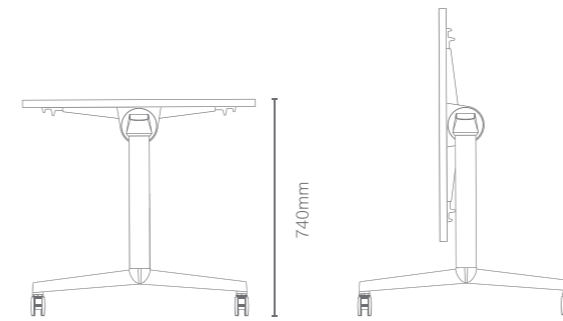
FlipTop Twin的产品100%对称。台面可以通过手或者脚来翻转到正面或者反面，两个面都可以使用。一款经过测试的安全机制能够确保产品稳定，并可以通过任何角度进行调节。

综合性电缆管理

预组装的电气化配置可以实现快速安装，并方便用户接入电源。桌与桌之间的电源可以通过简单安装实现连接。

系列产品简介

桌面形状	尺寸 (毫米)		长方形	长方形配备电源管理
	长 1300	宽 650	x	x
	长 1500	宽 750	x	x
	长 1600	宽 650 800	x	x
	长 1800	宽 650 800	x	x



表面材料



表面材质的数码图像仅供初步颜色参考，并不完全等同于最终选用的颜色。

可持续发展

人类 • 地球 • 利润

我们的产品在设计、使用以及废弃的过程中引入了循环利用的理念。从材料、生产、运输、使用直到最终结束使用的过程当中，Forward系统结构的每一个元素的设计都尽可能将自身对环境的影响程度降到了最低。

欲了解更多详情，请访问

WWW.STEELCASE.ASIA/SUSTAINABILITY

环保产品认证



Love how you work.®

Steelcase®

香港 +852 2520 0160 广州 +86 20 8713 6988 东京 +81 3 3448 9611 悉尼 +61 2 9660 5511 墨尔本 +61 3 9670 1555 上海 +86 21 6137 6288
北京 +86 10 5911 3988 新加坡 +65 6738 5225 班加罗尔 +91 80 3055 0300 德里 +91 124 3077 200 海得拉巴 +91 40 67046400

欢迎访问 www.steelcase.cn

AP2421E 20/01 ©2013 Steelcase Inc. 版权所有。所有产品规格如有变更，恕不另行通知。
本手册中所使用的注册商标均为Steelcase公司或相对应所有者所拥有。