

Steelcase®



STEELCASE ROAM COLLECTION

Take Teamwork Anywhere

どこでもチームワーク。Microsoft Surface Hub 2Sデバイスファミリー向けに設計されたSteelcase Roam Collection (スチールケース・ローム・コレクション) は、分散していてもオフィスと同じ機動性に優れたチーム環境を構築します。Microsoftと共同開発したモバイルスタンドと設置容易なウォールマウントは、いつでも、どこでも、あらゆる仕方で、チームのコラボレーションワークをサポートします。



リモートチームを結束させる

Microsoft Surface Hub 2Sのデバイスファミリーをサポートするように設計されたRoam Collectionは、距離やデバイスを超えてのコラボレーション環境を実現します。映像や音声も明瞭な環境の中で、チームの誰もが視線を合わせながら活発にミーティングに参加できる土台を構築し、リモートで分散したチームの結束力を高めます。



柔軟性をサポートする

「会議が終了しても発想やアイデアのフローを終わらせない。」ウォールマウントとモバイルスタンドの両タイプを備えたRoam Collectionの着眼点はここにあります。その画期的かつ柔軟性に優れた設計システムによって、さまざまなタイプのデバイスに対応し、移動しながらどんな空間にもフィット。いつでも、どこでも、あらゆる仕方でアイデアが溢れ続けるチームワーク環境を創出します。



アクティブ・コラボレーションを可能にする

イノベーションを起こすには、コラボレーションは不可欠です。Roam Collectionは、チームがアイデアの生成やコンテンツ共有といった創造プロセスに心身共に深く没頭できる環境をクリエイトします。



いつでも
どこでも
あらゆる仕方で
コラボレーション

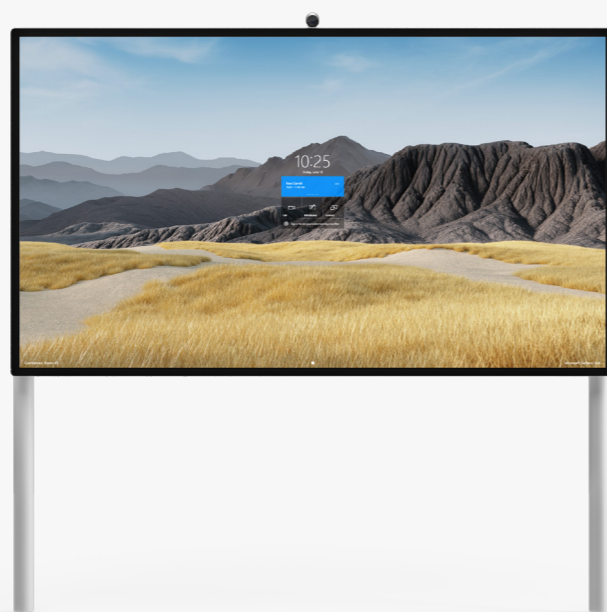
ウォールマウント

設置容易なRoam Collectionは、少人数から大人数の会議室やフリースペースまで、どんなスペースでも自在で柔軟なスペースづくりを可能にします。建築基準とADA（米国障害者法）に準拠し、大画面を壁面ギリギリまで近づけて設置ができるため、作業の邪魔にならず、チームの動きもストレスレスで仕事に集中できます。



自立式ウォールマウント

自立式ウォールマウントを使用することで、壁の補強や電源やデータへのアクセスを心配することなく、85インチのMicrosoft Surface Hub 2Sをどんなスペースにも安全かつ簡単に設置できます。取り付け金具はスリムで、脚部を壁面から離して設置できるため、壁面を傷つけたり補強することなく、あらゆるスペースをコラボレーションスペースに容易に変換させることができます。



モバイルスタンド

チームの作業効率を念頭に設計されたRoam Collectionは、安定性と安全性を考慮したスッター機能付きで、その滑らかに走行するキャスターは機動性が高く、オフィス中を簡単に移動させながら仕事を遂行できます。

手で握りやすい脚部形状、配線をすっきりと隠す収納トレイ、文具やプレゼンツールのための収納機能を持たせた背面パネルなど、その細部にまでこだわりました。

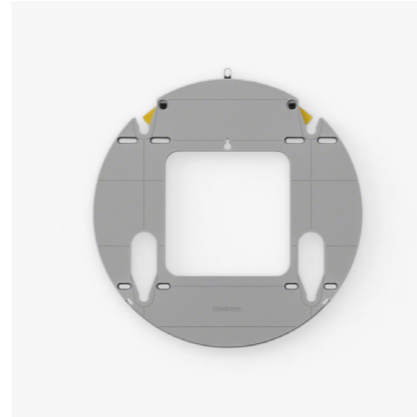
製品タイプ



50インチモバイルスタンド



80インチモバイルスタンド



50インチ壁掛けウォールマウント



85インチ壁掛けウォールマウント



85インチ自立式ウォールマウント

技術仕様

	モバイルスタンド	壁掛けウォールマウント	自立式ウォールマウント
サイズ: 50インチSurface Hub 2S: 85インチSurface Hub 2S:	772 x 1661 x 673 mm 1912 x 1960 x 739 mm	563 mm (外径) 764 x 1308 x 34 mm	1912 x 1960 x 83 mm
重量: (デバイス除く) 50インチSurface Hub 2S: 85インチSurface Hub 2S:	28.12 kg 76.83 kg	3.18 kg 11.5 kg	38.41 kg
カラー:	Arctic White/Microsoft Grey	Arctic White/Microsoft Grey	Arctic White/Microsoft Grey
特長:	<ul style="list-style-type: none"> 電源コードなどの付属品は収納トレイに収納されて梱包 トレイのフタは、表面を保護するために防水、防汚効果のある撥水性材料を使用 (トレイとバッテリーは50インチのみ) 独自のストッパー機能により自動的に所定の位置でロック 360°回転キャスターで、安心安全のための2つのフロントストッパー (Surface Hub 2S)、4つのストッパー (85インチSurface Hub 2S) 付き 脚部は、手でしっかり掴める理想的な太さで設計 シンプルデザインでお手入れも簡単 ヒンジ付き磁気パネルにより、トレイやバッテリーなどのデバイス付属品 (50インチのみ) を簡単かつハンズフリーで設置可能 	<ul style="list-style-type: none"> デバイスの取り付けも簡単 ストッパー機能により自動的に所定の位置でロック シングルのウォールマウントのため、壁に近い位置(ADA準拠)にMicrosoftデバイスを数分で設置可能 ウォールマウント上のレシーバーブロックを垂直にスライドさせながら高さの微調整が可能 さまざまな表面に簡単に設置できることを念頭に設計 シンプルデザインでお手入れも簡単 	<ul style="list-style-type: none"> どんな床でも脚部の高さを簡単に微調整できるグライド付き 取り付け金具を使用すると、脚部を壁から少し離して配置可能 脚部がデバイスの重量を支えるため、壁の補強は不要 シンプルデザインでお手入れも簡単

Steelcase

steelcase.jp

日本スチールケース株式会社

東京都港区南麻布5-2-32 興和広尾ビル4F TEL: 03-3448-9611 FAX: 03-3448-9617

©2021 Steelcase Inc. All rights reserved. 本カタログに記載されているトレードマークはSteelcase Incが所有しています。全てのコンテンツの無断複写・転載を禁じます。記載内容は予告なしに変更、あるいは製造が中止されることがあります。