



FlipTop Twin
Versatile use of space

観察 & 発見



多くのミーティングテーブルは設置しやすさや直感的操作性を念頭に設計されていない。



会議室の配線マネジメントは適切に配置されていないことが多い。

汎用性の高いスペースを実現

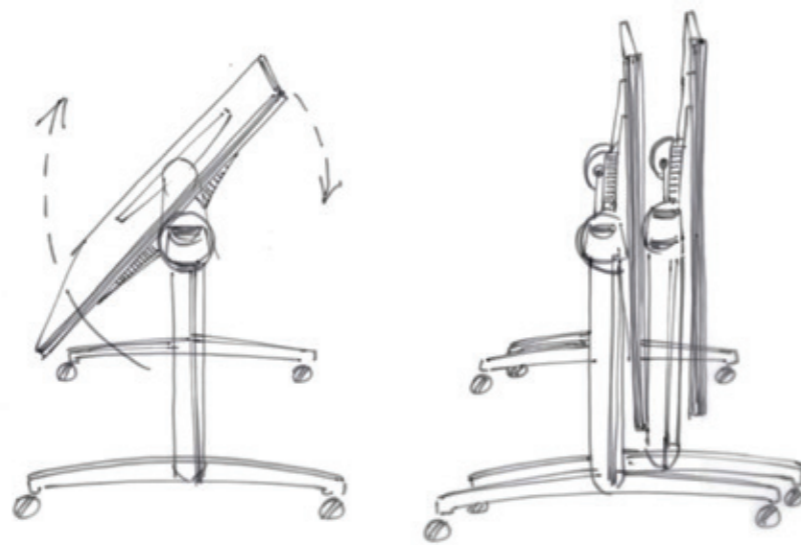
優れたオフィス家具とは、今日の多様な働き方をサポートし、多用途にストレスなく使用できることでスペース効率を高め、最終的にはワーカーの生産性を高めるものでなければなりません。

FlipTop Twin(フリップトップ・ツイン)が目指したものは「柔軟性」。そのシンプルな折り畳みメカニズムによって、直感的にテーブルトップを跳ね上げて、即座にミーティングスペースを創出します。使用後は折り畳んで水平スタッキングで省スペース収納も可能です。

スムーズな動きが特長のキャスターによって、トレーニング、チーム作業、グループミーティングや会議など多彩な用途のためのスペースの再編成も容易です。

FlipTop Twinの強みとは：

1. 組み立ても素早く簡単
2. 優れたスペース効率





レイアウト変更もスムーズ

昨今の低迷する経済情勢の中、コスト削減は企業経営における至上命題です。そして、より効率的、効果的なスペース活用や会議をより短く、有意義にするための対処法が求められています。

今日増大するグループワークは多彩でダイナミックな動きを伴うため、異なるレイアウトが要求されます。例えば、大人数のU型レイアウトから、少人数のブロックに瞬時に再編成できることです。

FlipTop Twinはこのスペースの最大限の活用を念頭に設計されています。その直感的に作動する折り畳みメカニズムが、ユーザーによる素早い設置や移動を可能にしています。

設置、使用、再編成、収納のすべてを素早く実現

機能と操作性



スペースの効率化

その柔軟性とモジュラー構造によって、スペースの効率化を実現し、使用後は折り畳み、すっきりと水平に省スペース収納できます。

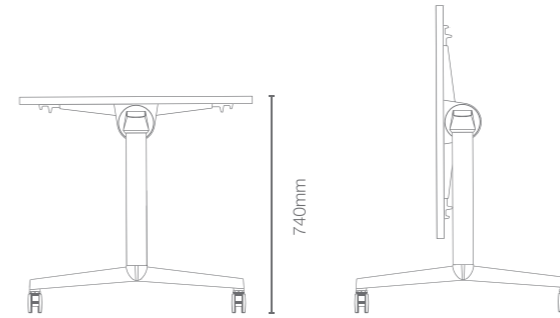


素早い + 容易な組み立て

100% シンメトリック設計。天板トップは簡単に足や手で引いて折り畳むことができ、両サイドからの使用が可能です。試験済みの安全メカニズムで安定性は保証済みです。

仕様

| テーブルトップ形状 | サイズ(mm) | 長方形 |
|---|--------------------|-----|
|  | W 1300 D 650 | x |
| | W 1500 D 750 | x |
| | W 1600 D 650 800 | x |
| | W 1800 D 650 800 | x |

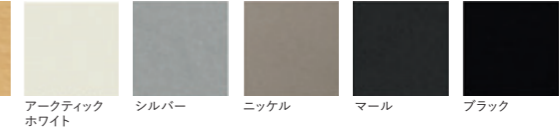


仕上げ・張り地

メラミン化粧板



ペイント



本カタログに掲載されている商品の色は印刷物ですので実際の色と若干異なる場合があります。

サステナビリティ

人・地球・利益

FlipTop Twinは製品のデザインや開発段階から材料の選定、製造、物流、使用、廃棄にいたるまでのライフサイクルのあらゆる段階において、人に与える影響と地球に与える影響が慎重に検討されています。

サステナビリティの詳細は下記にアクセスください。
WWW.STEELCASE.JP/SUSTAINABILITY

製品に対する環境認証



Love how you work.®

Steelcase®

日本スチールケース株式会社
東京都港区南麻布5-2-32 興和広尾ビル4F
TEL: 03-3448-9611 FAX: 03-3448-9617
www.steelcase.jp

AP2421J ©2016 Steelcase Inc. All rights reserved. 本カタログに記載されているトレードマークはSteelcase Incが所有しています。
全てのコンテンツの無断複写・転載を禁じます。記載内容は予告なしに変更、あるいは製造が中止されることがあります。