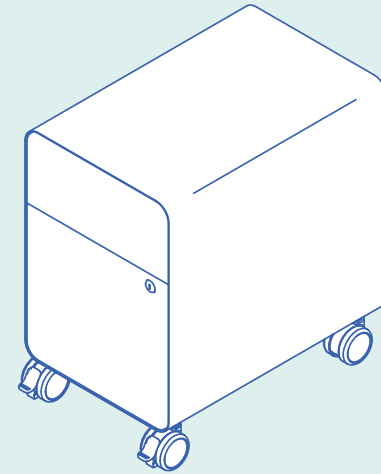


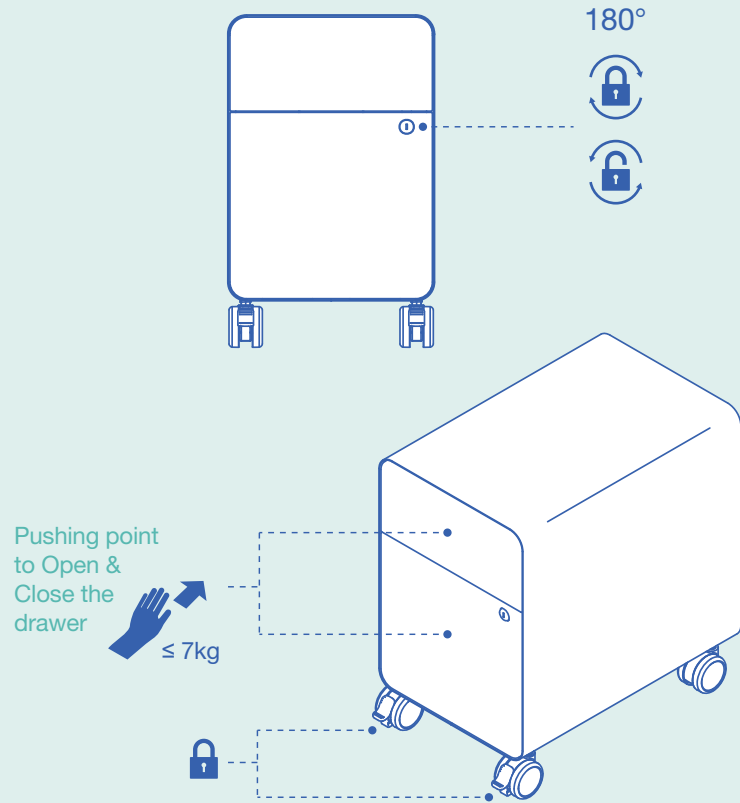
Edvi Mobile Pedestal

Quick-Start Guide



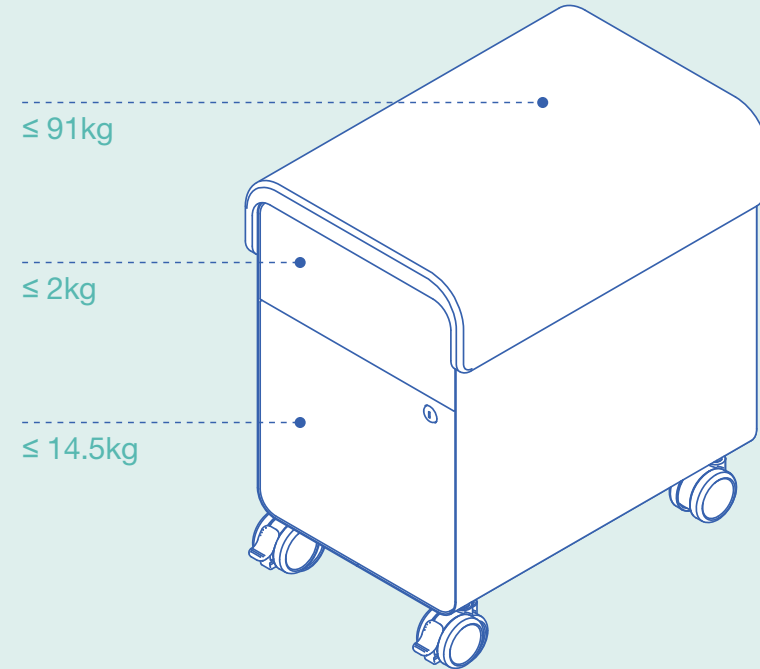
Steelcase

Some Helpful Tips



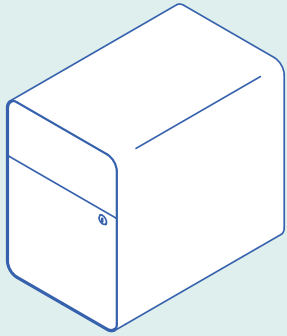
*Applying too much force to the pedestal might move it slightly when casters are locked.

Weight Loads

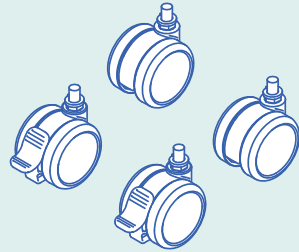


*For safety reasons, do not stand on the pedestal.

What's Included



Pedestal



Casters



Key Set

Preparing the Space

Clear out the space where Edvi is going to be placed to avoid damaging any wires or cables from the desk.

Make sure there is enough space under your desk to fit Edvi.

If you are using a height adjustable desk, set it to the lowest position before placing Edvi to make sure it fits, there should be a gap of minimum 25 mm between Edvi and the desk. Otherwise, do not place it underneath due to crushing.

How to Take Care of Edvi?

Edvi can be easily cleaned wiping it with water. The paint used is water resistant.

Follow the steps below to clean the cushion top:

1. Mix 1 part clear dish detergent and 16 parts water in a spray bottle.
2. Spray the surface lightly and evenly until damp. The spray should be enough to coat the surface but not soak through.
3. Let sit for 1 – 2 minutes and use a wet/dry vacuum, (such as a Shop Vac) to remove moisture from the surface.
4. Allow to dry until completely dry.

Warranty

Pedestal Parts	Warranty Period
Pedestal	10 years
Runner	5 years
Casters	5 years
Lock	3 years
Cushion Top	3 years
Pen Tray	5 years



Lost or broken components

Consumers who bought from our online store please contact our customer service representative:

Hong Kong Customer Service shophk@steelcase.com

Singapore Customer Service shopsg@steelcase.com

India Customer Service shopin@steelcase.com

Japan Customer Service shopjp@steelcase.com

Contract customers please contact your Steelcase sales representative or dealer.

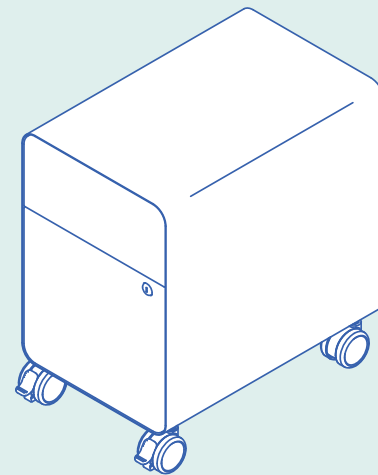
To find out more about solutions
for new ways of working,
visit [Steelcase.asia](https://steelcase.asia)

Steelcase

Edvi

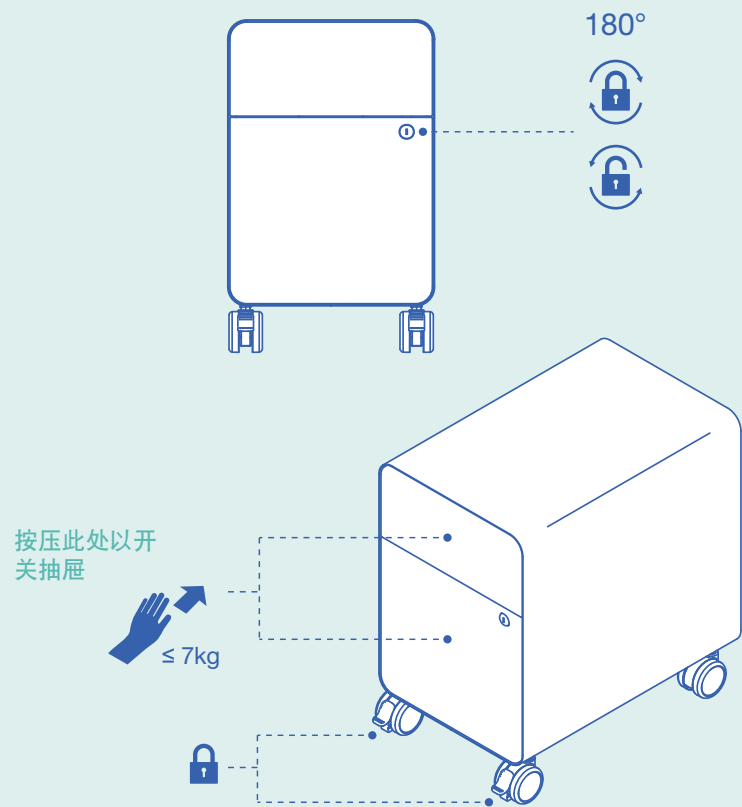
可移动储物柜

快速入门指南



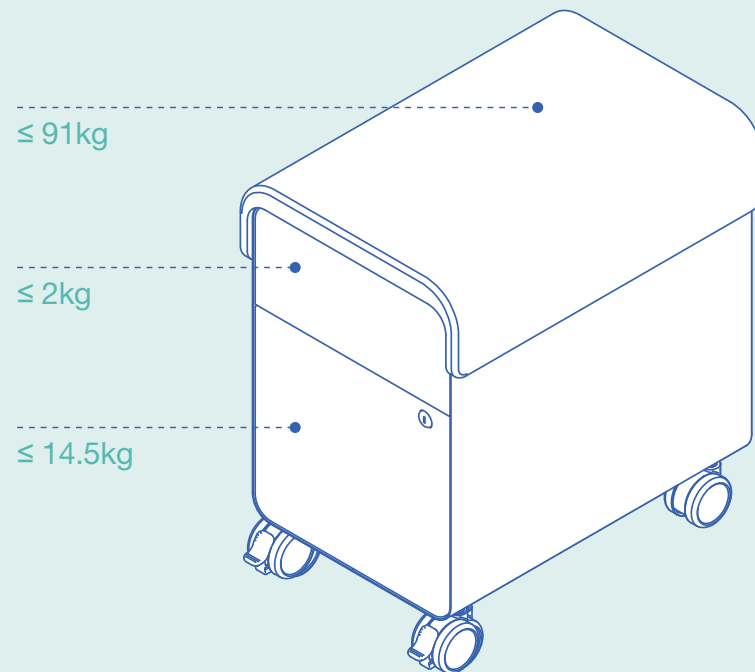
Steelcase

暖心小贴士



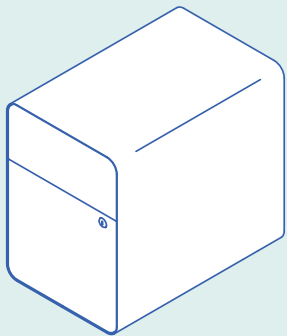
*对储物柜施力过大，即使脚轮处于锁定状态，也可能致使其发生轻微位移。

承重负荷

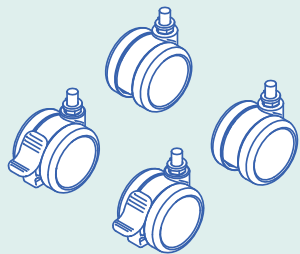


*出于安全考虑，请勿站在储物柜上。

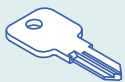
包含配件



储物柜底座



脚轮



钥匙串

预留空间

先将放置Edvi的周边空间清理干净，以防损坏桌下的任何电线或电缆。

请确保桌下有充裕的空间放置Edvi。

如果您使用的是升降桌，请将其降至最低档位，再放置Edvi，确保Edvi和办公桌至少应预留25 mm的间隙。否则，请勿将其放在桌下，以免压坏。

如何护理 Edvi?

用水即可对Edvi进行简单擦洗。其表面油漆为防水材质。

按照以下步骤，清洁软垫盖：

1. 将洗洁精和水按照1:16的比例兑于喷雾瓶中。
2. 轻轻并均匀喷湿表面。喷雾的量应当足以覆盖表面，但不至于渗透入里。
3. 等待1至2分钟，用湿/干用吸尘器（比如Shop Vac吸尘器）去除表面水分。
4. 使其自然晾干直至完全干燥。

质保

部件	质保期
底座	10 年
滑轨	5 年
脚轮	5 年
锁具	3 年
软垫盖	3 年
笔盘	5 年



配件遗失或损坏

购于线上商店的顾客，请联系我们的客户服务代表：

香港客户服务 shophk@steelcase.com
新加坡客户服务 shopsg@steelcase.com
或印度客户服务 shopin@steelcase.com
日本客户服务 shopjp@steelcase.com

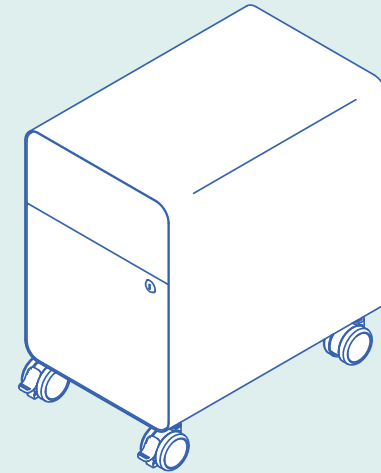
合同制客户请联系您的Steelcase销售代表或经销商。

如需进一步了解全新办公方式的各
种产品方案，欢迎访问
Steelcase.asia

Steelcase

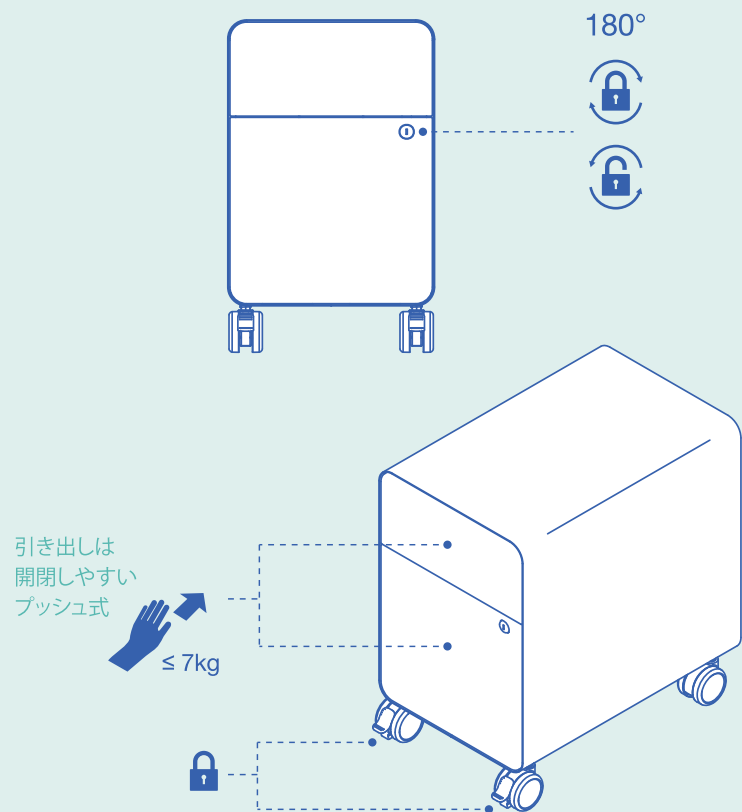
Edvi Mobile Pedestal

クイックスタートガイド



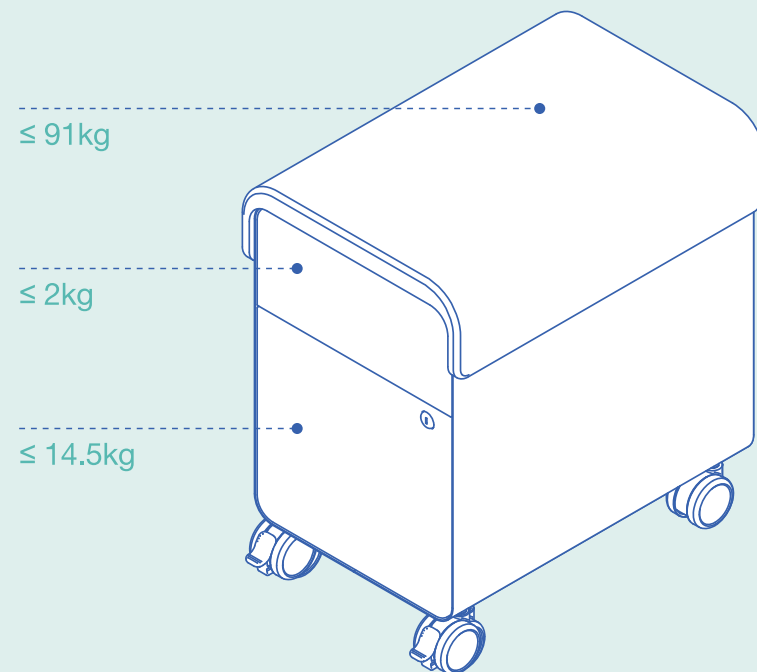
Steelcase

役立つヒント



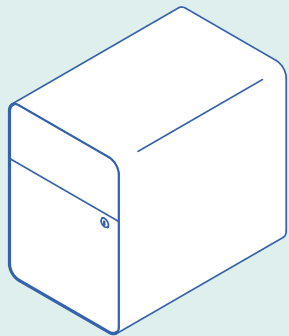
* ストッパーでキャスターをロックする際に本体に力を加えすぎると本体が少し動く場合があります。

耐荷重

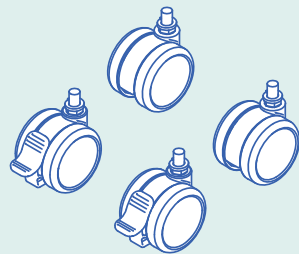


* 製品を安全にご使用いただくため、本体の上に立たないでください。

同梱アイテム



収納本体



キャスター



鍵セット

設置前の準備

本製品を設置するデスク周りの電源コードやケーブルを邪魔にならないように処理してください。

本製品が収まる十分なスペースをデスク下に確保してください。

上下昇降デスクを使用している場合は、衝突の危険性があるため、デスク高を最低位置に設定し、本製品とデスクの間に25mm以上の隙間があることを必ず確認してください。

お手入れ方法

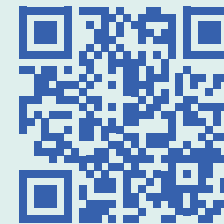
本体は耐水性塗料を使用しているため、水拭きで簡単にお手入れできます。

クッショントップのお手入れは、次の手順に従ってください：

1. 食器用中性洗剤を水で16倍に希釈してスプレーボトルで混ぜる。
2. 表面に染み込まないように軽く均一に散布する。
3. 1-2分放置し、乾いた布や乾式掃除機などで表面から水分をしっかりと取り除く。
4. 完全に乾かす。

製品保証

部品	保証期間
本体	10年
引き出しランナー	5年
キャスター	5年
鍵	3年
クッショントップ	3年
ペントレー	5年



部品の紛失または破損について

当社公式オンラインストアからお買い上げのお客様は、下記の地域カスタマーサービスにお問合せください：

香港 shophk@steelcase.com

シンガポール shopsg@steelcase.com

インド shopin@steelcase.com

日本 shopjp@steelcase.com

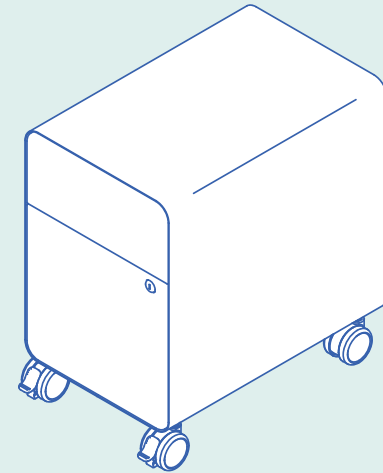
法人のお客様は、日本スチールケース株式会社または担当販売代理店までお問い合わせください。

製品の詳細は当社日本語ホームページ
(steelcase.jp)をご覧ください。

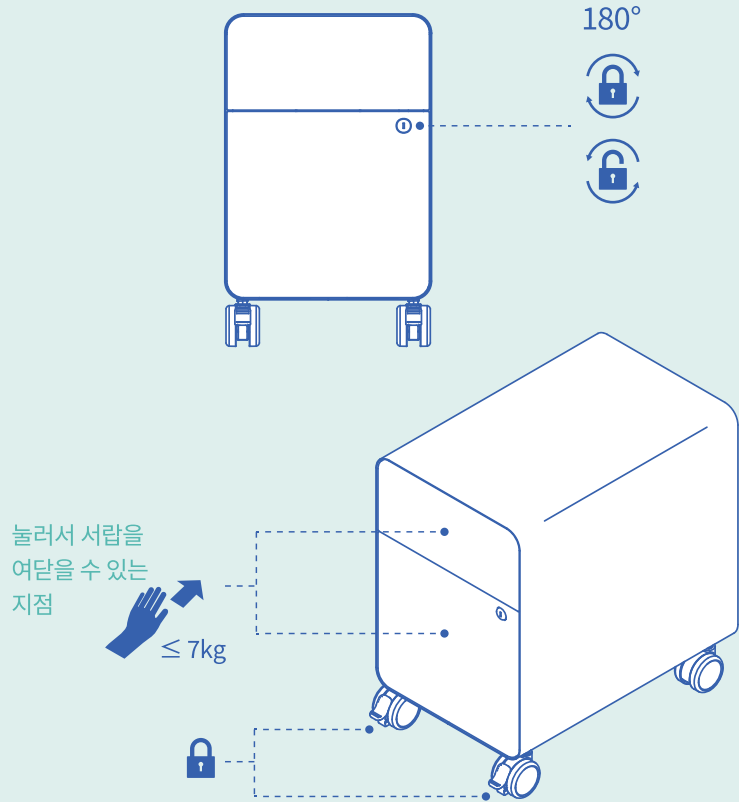
Steelcase

에드비(Edvi) 이동식 서랍장

제품 사용 가이드

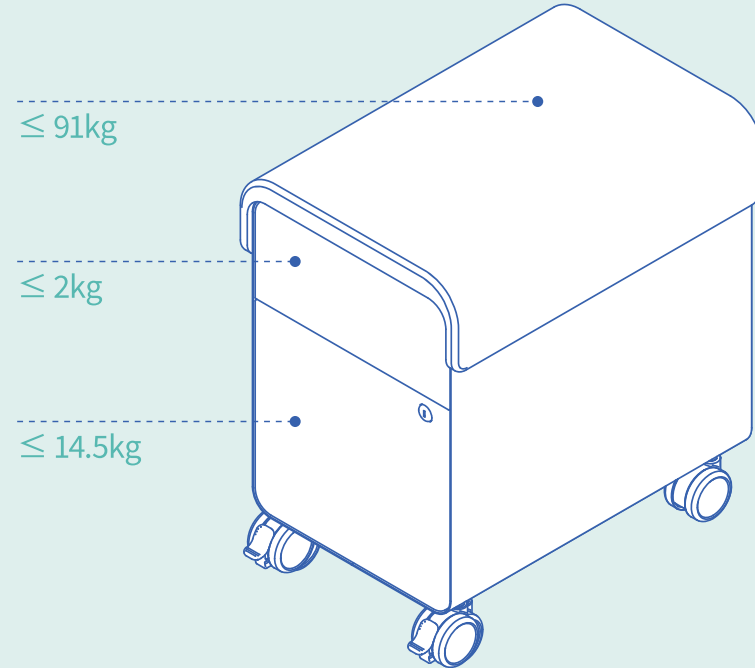


유용한 팁



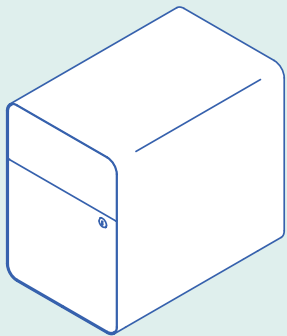
* 캐스터가 잠겨있을 경우, 힘을 너무 많이 가하면 서랍장이 약간 움직일 수 있습니다.

하중

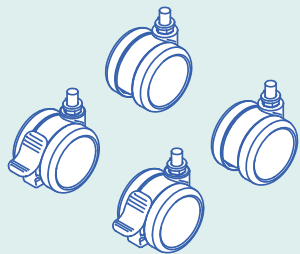


* 안전상의 문제로, 서랍장 위에 올라서지 마십시오.

제품 구성



서랍장



캐스터



키 세트

공간 준비

책상 주변 전선이나 케이블에 손상이 가지 않도록 에드비(Edvi)를 놓을 공간을 정리하십시오.

책상 밑에 에드비(Edvi)가 들어갈 공간이 충분한지 확인하십시오.

높낮이 조절 가능한 책상(전동책상)의 경우, 에드비(Edvi)의 높이와 잘 맞을지를 확인하기 위해 우선 책상을 가장 낮은 높이로 조정하십시오. 에드비와 책상 간 최소 25mm의 간격이 확보되어야 합니다. 그렇지 않으면 에드비가 으스러질 수도 있으니 다른 곳에 배치하십시오.

에드비(Edvi) 관리 방법

에드비(Edvi)는 물로 닦아 쉽게 청소할 수 있습니다. 에드비에 사용된 페인트는 내수성이 있는 페인트입니다.

쿠션 탑은 다음과 같은 방법으로 청소할 수 있습니다:

1. 투명한 세제와 물을 분무기에 1:16 비율로 섞는다.
2. 표면이 젖을 때까지 분무기를 가볍고 고르게 뿌린다.
표면을 덮지만 스며들지는 않도록 한다.
3. 1 - 2 분 후에 샵백(Shop Vac)과 같은 건습식 청소기를 사용하여
표면의 물기를 제거한다.
4. 완전히 마를 때까지 기다린다.

품질 보증

부품	보증 기간
서랍장	10년
서랍 러너	5년
캐스터	5년
잠금장치	3년
쿠션탑	3년
펜 트레이	5년



분실 또는 고장난 부품

공식 온라인 몰에서 구매한 소비자는 아래의 고객 서비스 센터로 연락하십시오:

홍콩 고객 서비스 센터 shophk@steelcase.com
싱가포르 고객 서비스 센터 shopsg@steelcase.com
인도 고객 서비스 센터 shopin@steelcase.com
일본 고객 서비스 센터 shopjp@steelcase.com

계약 고객은 스틸케이스 지사 또는 딜러에게 연락하십시오.

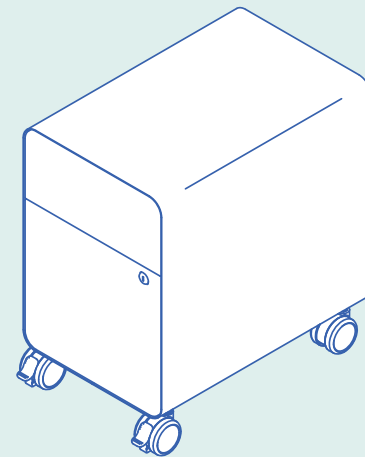
새롭게 일하는
다양한 방식에 대해 더 알고 싶다면
Steelcase.asia을 방문하세요.

Steelcase

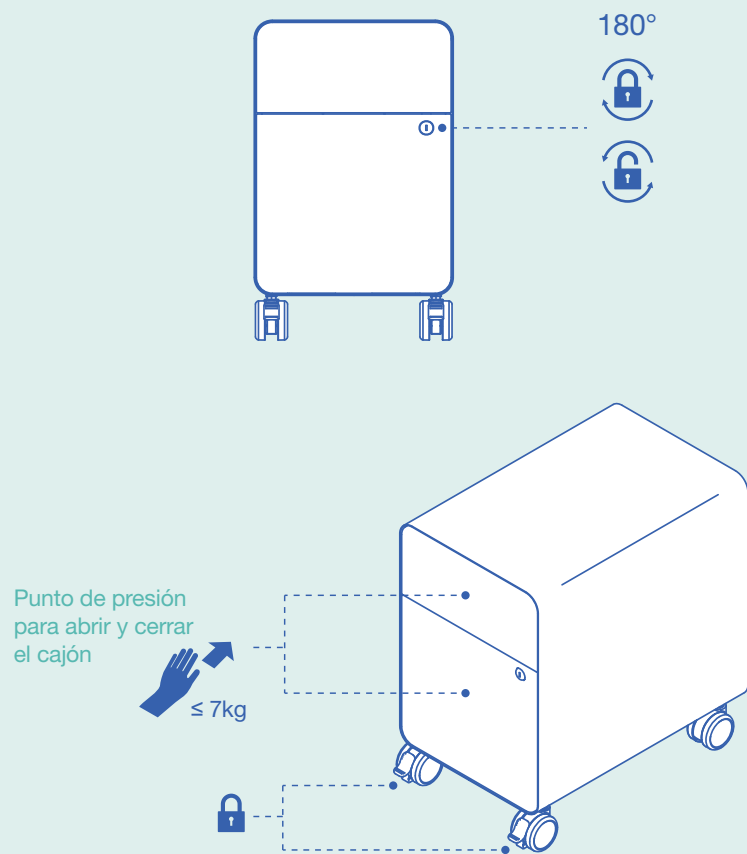
Edvi

Cajonera móvil

Guía rápida de usuario

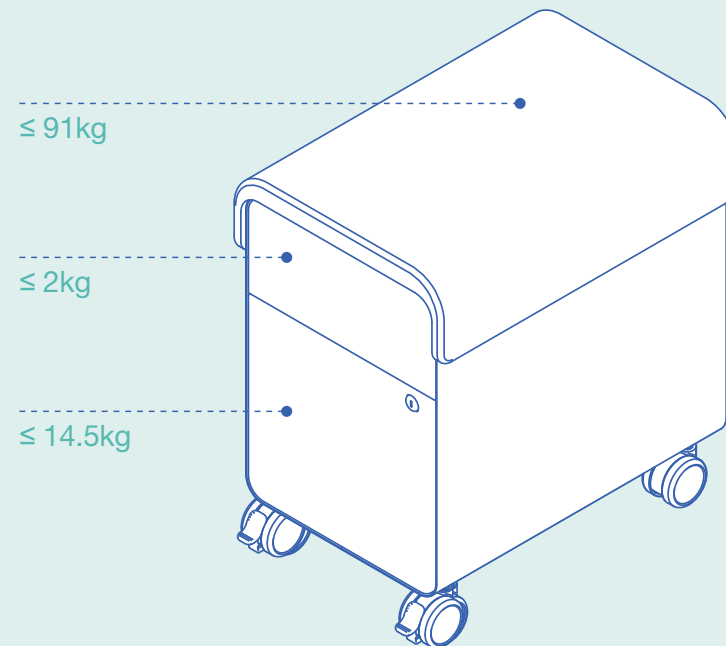


Algunos consejos útiles



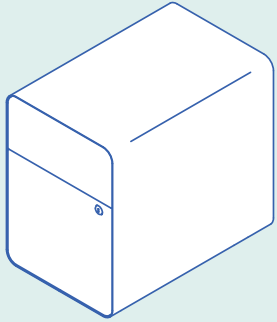
*Ejercer demasiada fuerza sobre la cajonera puede moverla ligeramente cuando las ruedas están bloqueadas.

Pesos máximos

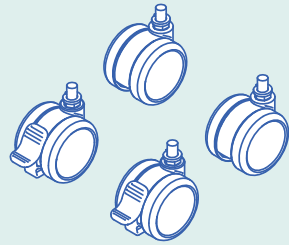


*Por razones de seguridad, no se suba a la cajonera.

Qué incluye



Cajonera



Ruedas



Juego de llaves

Preparación del espacio

Despeje el espacio donde va a ubicar la Edvi para evitar dañar los cables del escritorio.

Asegúrese de que hay espacio suficiente debajo de su escritorio para que quepa la Edvi.

Si utiliza un escritorio de altura regulable, colóquelo en la posición más baja antes de instalar la Edvi para asegurarse de que encaja; debe haber un espacio mínimo de 25 mm entre la Edvi y el escritorio. De lo contrario, evite instalarla debajo por peligro de que se aplaste.

¿Cómo cuidar la Edvi?

Edvi puede limpiarse fácilmente pasándole un paño con agua. La pintura utilizada es resistente al agua.

Siga los pasos que se indican a continuación para limpiar el cojín protector superior:

1. Mezclar 1 parte de detergente claro para vajilla y 16 partes de agua en una botella pulverizadora.
2. Pulverizar la superficie de forma ligera y uniforme hasta que esté húmeda. La pulverización debe ser suficiente para cubrir la superficie, pero no debe empaparla.
3. Dejar reposar de 1 a 2 minutos y pasar una aspiradora para polvo y líquidos (como un Shop Vac) para eliminar la humedad de la superficie.
4. Dejar secar hasta que esté completamente seco.

Garantía

Piezas de la cajonera	Período de garantía
Cajonera	10 años
Correderas	5 años
Ruedas	5 años
Cerradura	3 años
Cojín protector	3 años
Bandeja para bolígrafos	5 años



Pérdida o rotura de componentes

Los consumidores que hayan comprado en nuestra tienda en línea pueden ponerse en contacto con nuestro servicio de atención al cliente:

Atención al cliente en Hong Kong shophk@steelcase.com
Servicio de atención al cliente en Singapur shopsg@steelcase.com
Servicio de atención al cliente en la India shopin@steelcase.com
Servicio de atención al cliente en Japón shopjp@steelcase.com

Los clientes con contrato deben ponerse en contacto con su representante de ventas o distribuidor de Steelcase.

**Si desea más información
sobre soluciones para nuevas
formas de trabajar,
visite Steelcase.asia**

Steelcase